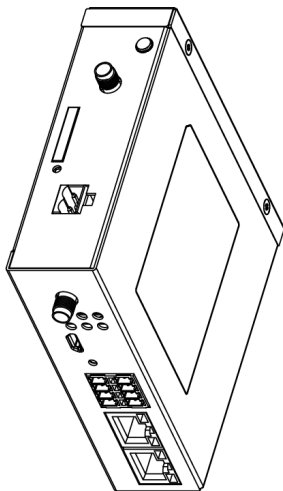


# 工业智能网关

## 快捷操作手册



适用机型：X100

## 目录

1 装箱清单.....	3
2 输入规格及使用环境.....	3
3 按键、接口及指示灯.....	4
4 开机前准备.....	7
5 网关基本联网设置.....	8
6 数据采集及转发功能.....	9
7 常见问题及排除.....	10
8 环保说明.....	11
9 保修服务条例.....	12

# 1 装箱清单

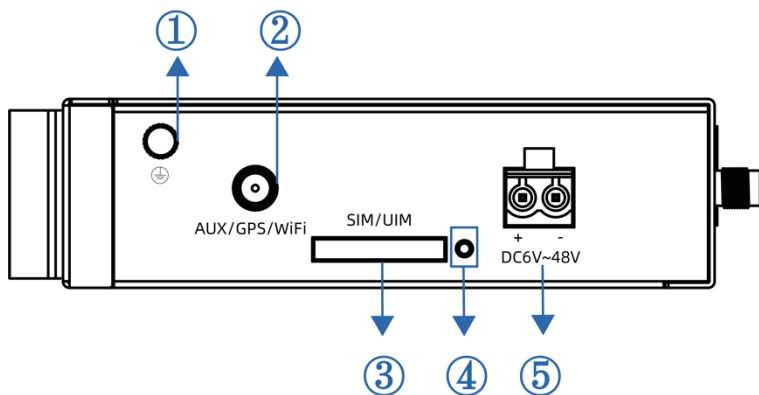
组件	数量
工业智能网关	1 台
电源适配器 (选配)	1 个
快速入门 (保修卡、合格证)	1 册
2G/3G/4G/WiFi2.4GHz 全频段天线 (SMA 公头)	1 根

# 2 输入规格及使用环境

输入规格	使用环境
标准电压: DC12V/1A	工作温度范围: -30~75°C
供电范围: DC12V-48V	储存温度范围: -40~85°C
通信电流: 1A (12V)	相对湿度: 5-95% (无凝霜)

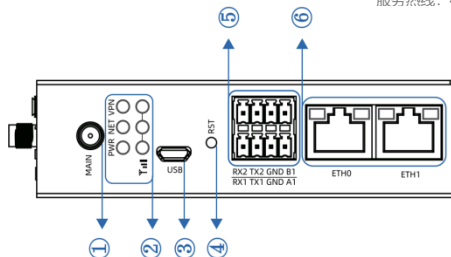
### 3 按键、接口及指示灯

X100 俯视图:



序号	名称	产品正面接口及指示灯说明
①	接地螺丝	可将设备进行电源接地。
②	AUX/GPS/WiFi	AUX: 移动网络副天线接口, 现场网络信号不佳的情况下须接入。 GPS /WiFi: 选配 GPS 或 WiFi 天线接口。 注: 该接口默认为 AUX 接口, GPS/ WiFi 功能接口需选配。
③	SIM 卡槽	将 SIM 卡芯片面朝上放入卡托并插入该卡槽。
④	SIM 卡孔	使用卡针戳入, 则 SIM 卡托从 SIM 卡槽弹出。
⑤	电源端子	电源接口。电源适配器的正极接+, 负极接-。 供电范围是 12V-48V。

## X100 正视图：



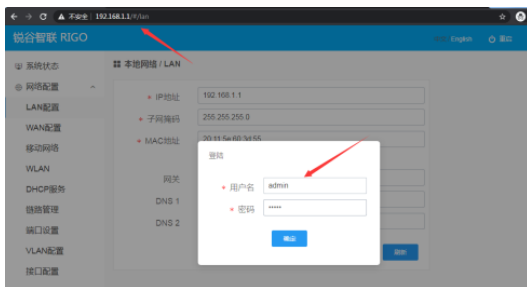
序号	名称	产品背面接口及按键说明
①	MAIN	移动网络天线主接口，SIM 卡联网场景下，此接口必须接入天线。
②	指示灯组	PWR：电源指示灯，绿色常亮。
		NET：连接互联网之后蓝色常亮。蓝灯闪烁代表设备正在拨号联网。
		VPN：VPN 功能指示灯，VPN 连接成功绿色指示灯常亮。
		移动网络信号灯：常亮三颗灯代表移动网络信号强，常亮二颗灯代表移动网络信号中等，常亮一颗灯代表移动网络信号弱。
③	USB	microUSB 接口，作为定制开发及设备调试使用。
④	RST	重置按钮。使用卡针迅速按一下，网关进行重启。
		使用卡针按住 10 秒以上放开，网关进行恢复出厂设置。
⑤	端子接口	RX1 TX1 GND 为第一路 RS232 通信接口。 RX2 TX2 GND 为第二路 RS232 通信接口。 注：RS232 串口线是选配配件。
		A1 B1 为 RS485 通信接口。 注：RS485 接口与第二路 RS232 接口为复用接口（二选一）。
⑥	网口	ETH0：以太网接口 0，可接入电脑、摄像头等网口型的设备。 可转换为广域网 WAN 口模式。
		ETH1：以太网接口 1，可接入电脑、摄像头等网口型的设备。

## 4 开机前准备

1. 用卡针插入SIM卡座旁边卡孔弹出SIM卡座，先将SIM卡放入卡座，并确保SIM卡的金属接触面方向正确，再将SIM卡座插入卡槽中，并确保插到位。（请确保SIM卡没有欠费，如不确定请联系运营商）
2. 天线接入MAIN接口。
3. 电脑使用网线连接到锐谷网关的ETH0~ETH1任意接口。
4. 如果使用有线广域网，则将外网线路接入到锐谷网关的ETH0接口，请参考第5章网关基本联网设置。如无需使用有线广域网则跳过此步骤。
5. 锐谷网关接上电源并通电。
6. 等待锐谷网关NET蓝灯亮起代表已成功联网。

## 5 网关基本联网设置

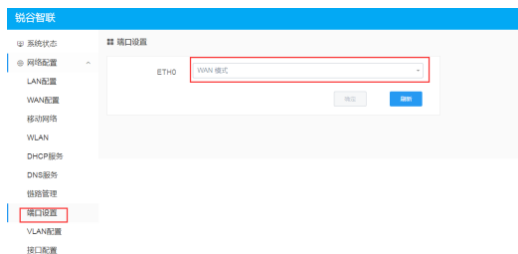
打开浏览器，输入 192.168.1.1 按回车。用户名：admin，密码：admin。



**4G 单卡联网：** SIM 卡插入 SIM 卡槽并且上电即可，无需配置。

**有线广域网联网：** 在“网络配置” - “端口配置”将ETH0设置为WAN模式。

配置详细请参考锐谷官网《锐谷智联工业无线网关Web网管操作指南》产品说明书。





## 6 数据采集及转发功能

点击“网关配置”，弹出新的配置页面并登陆。



开启“边缘计算”功能。



可进行“采集配置”以及“数据应用”等功能。



## 7 常见问题及排除

故障现象	处理方法
无法联网	查看 SIM 卡是否欠费。
	检查 SIM 卡是否接触不良。
	检查 SIM 卡是否触发机卡绑定机制, 需联系运营商进行解绑。
	查看天线接口是否接触不良。
信号不佳	天线需接入 MAIN 天线接口。
	检查天线内侧针头是否已损坏。
无法登陆配置页	检查网线是否正常。
	电脑的网络-本地连接设置“自动获得 IP 地址”。
	更换浏览器。
	使用卡针按住 RST 按键 10 秒后放开, 使网关进行恢复出厂设置, 等待一分钟之后再尝试是否能正常登陆配置页面。
反复重启	登陆网关配置页面, 把应用配置-在线保持功能关闭。
	该功能是用于判断网关的联网状态, 如果判断网关失去联网, 则
	每 5 分钟会进行整机重启用于恢复网络连接。

注: 如以上操作无法处理故障, 可尝试恢复出厂设置。如故障依然存在或者有其他问题, 请与本公司技术服务热线联系。

## 8 环保说明

部件名称	有毒有害物质或元素					
	铅(Pb)	汞(Hg)	镉(Cd)	六价铬 (Cr(VI))	多溴联苯 (PBB)	多溴二苯 醚(PBDE)
网关	○	○	○	○	○	○
附件	○	○	○	○	○	○
<p>○:表示该有毒有害物质在该部件所有均质材料中的含量均在 GB31241 标准规定的限量要求以下;</p> <p>厦门锐谷通信设备有限公司            地址: 厦门市软件园三期诚毅北大街 50 号 1502 单元            欢迎访问锐谷智联简体中文网站: <a href="http://www.rigoiot.com">www.rigoiot.com</a>            全国服务热线: 4000-780-190 转 1            技术服务热线: 4000-780-190 转 2            中国制造</p>						

## 9 保修服务条例

### 尊敬的用户：

感谢您选择和使用厦门锐谷通信设备有限公司的产品，您在使用锐谷通信产品的过程中遇到任何疑问，请致电锐谷全国服务热线享受产品的售后服务。

厦门锐谷通信设备有限公司按照国家质量监督检验“三包”服务的相关责任规定，对您提供一年质保的优质服务承诺。详细条例见下文件。

### 保修说明

自销售后的第一年内，您在正常使用该产品的情况下，如果出现工业智能网关设备质量问题时，并且属于正常质保范围内的产品，最终销售者应当按“三包”相关规定为您提供相应的服务：

- 1、 本公司对工业智能网关产品提供一年质量保修服务；
- 2、 超出质保期、或使用不当如：浸水、火灾及其他人为破坏等导致的网关设备损坏、私自尝试拆装网关设备等行为将不在保修服务之内。



客户名称：\_\_\_\_\_ 联系电话：\_\_\_\_\_ 地址：\_\_\_\_\_

产品型号：\_\_\_\_\_ 购买日期：\_\_\_\_\_ 编号：\_\_\_\_\_